

施工写真



岩手県内本線道路横断SPA (4分割)



東京都内開削トンネルSPA (4分割)



群馬県内開削トンネルSPA (3分割)



プレキャスト開削トンネル
スパンザアーチ
(SPA)工法



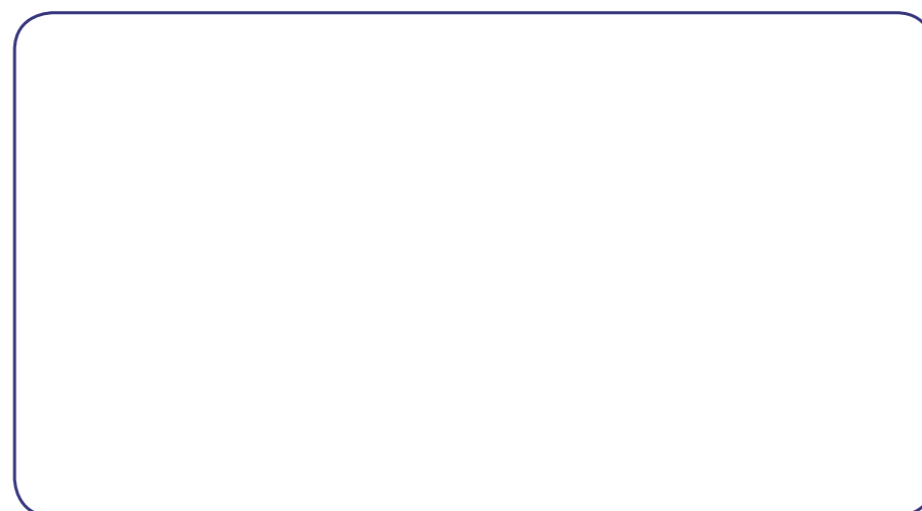
ゼニス羽田株式会社

<http://www.zenith-haneda.co.jp>

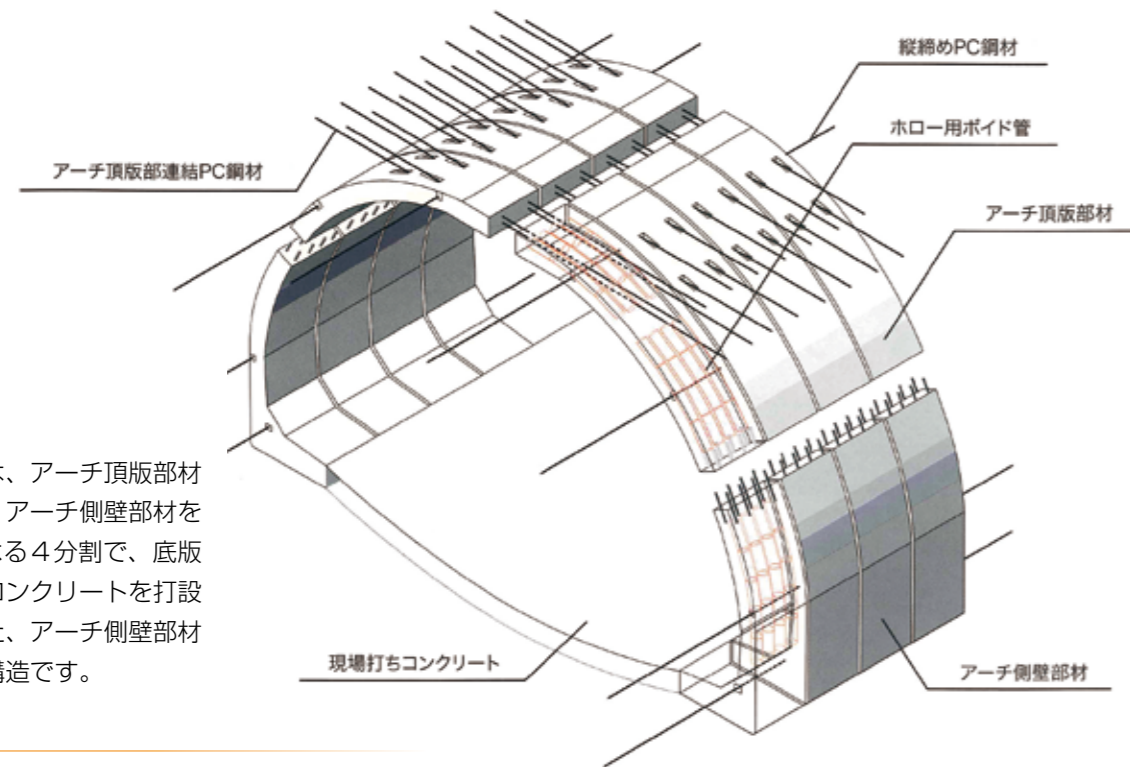
〒102-0083 東京都千代田区麹町五丁目7番地2

本社(大代表) Tel 03-3556-0464
 本社 営業部 Tel 03-3556-2810 Fax 03-3556-2326
 防災事業部 Tel 03-3556-0466 Fax 03-3556-2406
 RFID事業部 Tel 03-3556-2804 Fax 03-3556-2406

くわしいお問い合わせは下記へご連絡ください。



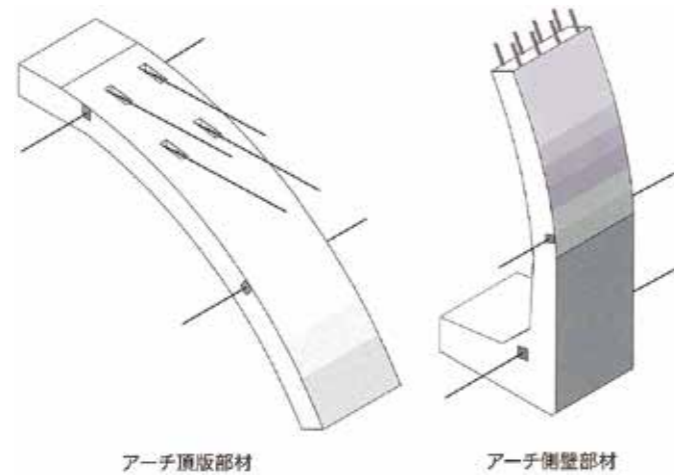
スパンザアーチ (SPA) 工法



部材構成は、アーチ頂版部材を2ピース、アーチ側壁部材を2ピースによる4分割で、底版は現場打ちコンクリートを打設します。また、アーチ側壁部材は自立する構造です。

特長

- 軽量化を図るためホロー断面にしました。
- 部材間の継手はPC継手及び機械式継手をそれぞれ適所に使用して、剛結合としています。
- 応力が特に集中するアーチ基礎は、L型（脚付）の一体構造とし、接合面を設けない工夫をしました。
- 施工スピードの向上を図るため1ピースの幅を最大2mにしました。
- 標準ブロック10リング毎に縦締め緊張を行うことにより安定性の向上を図りました。



施工手順



■ **アーチ側壁部材の据付**
地山開削後均しコンクリートを打設。両側にアーチ側壁部材を据付け（標準ブロック10ピース）



■ **アーチ頂版部材の架設**
アーチ側壁部材の外側にパイプサポート、内側にトラワイヤーを設置。移動式支保工を組立てた後、アーチ頂版部材を現場に搬入し所定の位置に架設する。



■ **アーチ頂版部材の連結**
アーチ頂版部材を左右に2ピースずつ設置したところで、変位抑制用の間隔保持材で部材間を縫い止めトラワイヤーを解除。目地部分に無収縮モルタルを充填後、頂部に配置したPC鋼棒にプレストレスを導入し一体化を図る。



■ **頂部及び脚部縦連結**
標準ブロック10リングを設置したところで縦締め緊張し一体化を図る。

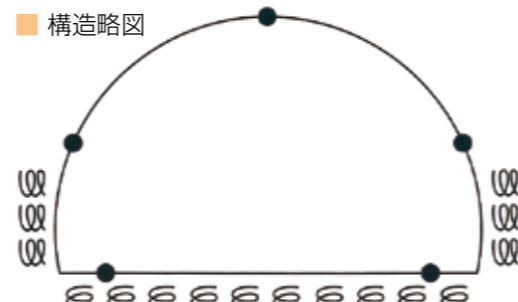
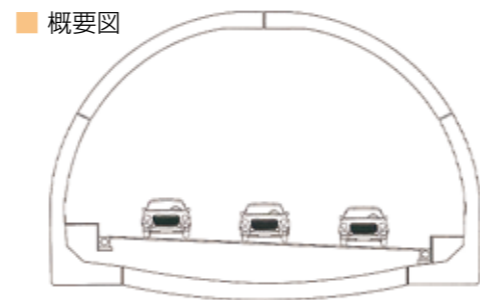


■ **頂部と脚部の接合**
縦締め緊張後、アーチ頂版部材の脚部機械式継手部（スプライススリーブ）及び目地部（20mm）に高強度無収縮グラウトを充填し一体化を図る。

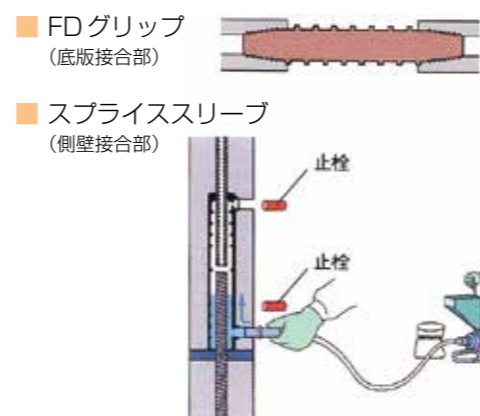


■ **底盤部打設**
底版現場打ちコンクリート部は鉄筋継手（FDグリップ）により主筋をつないで配筋する。標準ブロック10リング毎に伸縮目地を設け、止水版を設置し、プレキャスト部と構造上の一体化を図る。

構造形式



部材の結合



形状：アーチ形状
適用範囲：幅員 B=6.0~18.0m
内空高 H=4.0~12.0m
内径 R=3.0~8.0m
上部構造：全剛結アーチラーメン構造（RCホロープレキャスト部材）
床版構造：連続インパット構造（現場打ちコンクリート）
適用基準：道路土工指針、JH設計要領
解析手法：FRAME構造解析
部材の接合：頂部：PC鋼棒による結合
側部：機械式継手（スプライススリーブ）
底部：機械式継手（FDグリップ）



■ **完成**
間隔保持材の解除、足場の解体、あとかたづけをした後、諸設備を設置し完了。

構造タイプ

内空半径	4分割タイプ	4分割タイプ		3分割タイプ	
		内空幅	内空高さ	内空幅	内空高さ
4.0m		7.0~8.5m	5.7~8.0m	8.0m	5.7~8.0m
5.0m		9.0~10.5m	6.7~9.0m	10.0m	6.7~9.0m
6.0m		11.0~12.5m	7.7~10.0m	—	
8.0m		15.0~16.5m	9.7~12.0m	—	

標準構造	4分割タイプ		3分割タイプ	
	内空幅	内空高さ	内空幅	内空高さ
	7.0~8.5m	5.7~8.0m	8.0m	5.7~8.0m

特徴	4分割タイプ		3分割タイプ	
	内空幅	内空高さ	内空幅	内空高さ
・内空幅に幅があり施工現場の条件に合わせられる為、デッドスペースが減らせます。 ・支保工を使用して施工する為、施工速度が遅いです。 ・主に大断面の場合に使用します。	7.0~8.5m	5.7~8.0m	8.0m	5.7~8.0m
・内空幅が限定される為、現場条件によってはデッドスペースが大きくなる場合があります。 ・支保工を使用せず施工する為、施工速度が速いです。 ・比較的小さい断面の場合に使用します。	9.0~10.5m	6.7~9.0m	10.0m	6.7~9.0m

規格断面

内空半径	4分割タイプ		土被り	部材厚	
	内空幅	内空高さ		アーチ	底版
4.0m	7.0m	6.4m	1.0m	0.3m	0.3~0.4m
			5.0m	0.4m	1.0m~
			10.0m	0.5m	1.3~1.4m
5.0m	9.0m	6.9m	1.0m	0.3m	0.3~0.6m
			5.0m	0.4m	1.0~1.1m
			10.0m	0.5m	1.8~xm
6.0m	11.0m	8.2m	1.0m	0.4m	0.4~1.0m
			5.0m	0.5m	1.1~1.5m
8.0m	15.0m	9.7m	1.0m	0.5m	0.7~1.1m
			5.0m	0.6m	1.5~2.5m

(注) 1. 底版の厚さは支持地盤のバネ定数（試験値/N値想定）によって変わります。
2. 「x」は地盤条件によって対応できないことがあります。
3. 耐震設計は行っていません。耐震設計が必要な場合はご相談ください。