

スーパーポチ 横引き工法



ゼニス羽田株式会社

<http://www.zenith-haneda.co.jp>

〒102-0083 東京都千代田区麹町五丁目7番地2

本社(大代表) Tel 03-3556-0464

本社営業部 Tel 03-3556-2810 Fax 03-3556-2326

防災事業部 Tel 03-3556-0466 Fax 03-3556-2406

RFID事業部 Tel 03-3556-2804 Fax 03-3556-2406

くわしいお問い合わせは下記へご連絡ください。



ゼニス羽田株式会社

スーパーポチ横引き工法



スーパーポチ横引き工法とは

- スーパーポチはクレーンが近づけない現場用に開発された横引き工法です。
- 基礎コンクリート上に4台のチルローラーで組んだ「ポチ」を設置し、その上に載せたボックスカルバート（もしくは三面水路、L型も可能）をバックホウで押す、または電動チルホール（重量によっては人力）にて横引き工法です。
- 特殊な機械を必要とせず、簡単に施工が行えるため、工費の低コスト化を実現しました。

スーパーポチの特長

- クレーンが近づけない現場で施工可能
- 現場が曲線でも施工可能
- 長距離の搬送可能
- 施工に特殊機械が不要

ポチセットの概要



チルローラー台車



爪ジャッキ



ガイド治具



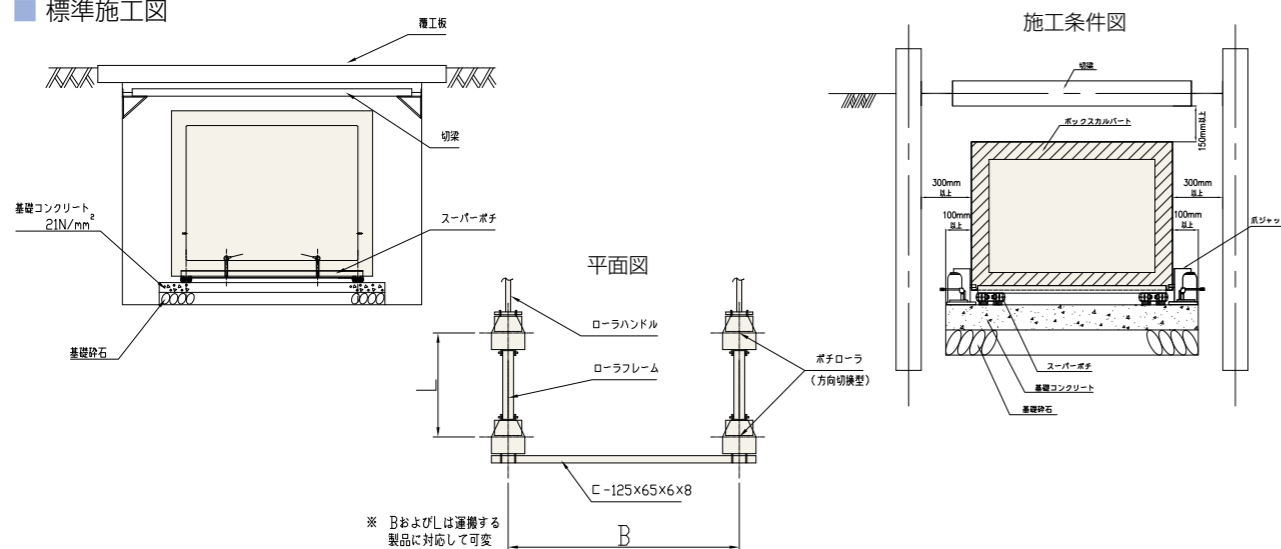
電動チルホール



【適用範囲・施工条件】

- 最大搬送荷重 30ton
- 搬送速度 10m/min
- 動力 バックホウ（または電動チルホール 1.6t、3.2t）

標準施工図



歩掛

据付工 (施工延長 1m 当たり)

名称	単位	数量
土木世話役	人	1/D/E
特殊作業員	人	3/D/E
普通作業員	人	3/D/E
トラッククレーン	日	1/D/E
バックホウ (または電動チルホール)	日	1/D/E
スーパーポチ	日	1/D/E
諸雑費	%	5.0

D: 1日当たりのカルバート据付数量
E: カルバート1個当たりの延長

- (注) 1. 左記の歩掛には掘削、埋め戻し等の土工および基礎コンクリートは含んでいません。なお、敷モルタルは別途必要量計上願います。
2. 据付日数は製品の全体数量を1日当たりの据付数量で割って算出します。なお、据付日数は端数切り上げとします。
3. トラッククレーンおよびバックホウ（または電動チルホール）はリースを標準とします。なお、回送費は別途計上願います。
4. スーパーポチは損料を計上します。
5. 諸雑費はレバブロック等の損料で、労務費、トラッククレーン、バックホウ（または電動チルホール）のリース料及びスーパーポチ（含む爪ジャッキ）の損料の合計額に左表の率を乗じた金額を計上します。
6. 横引きの動力は、バックホウ（または電動チルホール）を標準としますが、現場条件によりフォークリフトも可能です。

1日当たりの据付数量 (D)

(単位: 個)

製品質量	搬送区間 (m)			
	0~50	50~100	100~150	150~200
~4t未満	18 (10)	16 (9)	15 (9)	13 (8)
4t~8t未満	15 (9)	14 (8)	13 (7)	11 (7)
8t~12t未満	13 (7)	12 (7)	11 (6)	10 (6)
12t~16t未満	12 (6)	10 (5)	9 (5)	9 (5)
16t~20t未満	10 (5)	9 (5)	8 (4)	7 (4)

- (注) 1. 左記の据付数量は搬送区間がまほ直線の場合を想定しています。
2. 搬送区間と製品の施工区間が同一でない場合は別途見積となります。
3. () は施工延長方向PC鋼材による縦締めがある場合の歩掛になります。
4. 2分割上下締めがある場合は別途見積となります。
5. 施工延長が200mを超える場合は別途見積いたします。
6. 充填モルタル工は含まれません。

施工フロー



施工フロー図

